



ES 26-12

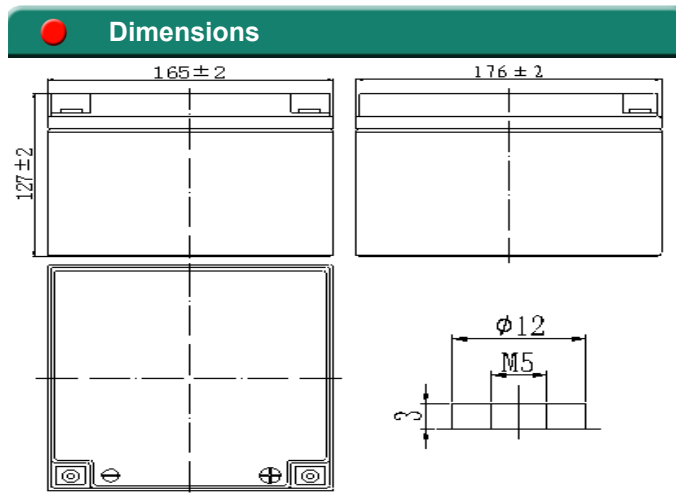
12V - 26 Ah



Electrical specifications			
Nominal Voltage			12 V
Capacity 25°C to 1,8V/c	20 hour rate		26,0 Ah
	10 hour rate		23,7 Ah
	8 hour rate		22,1 Ah
	3 hour rate		18,9 Ah
	1 hour rate		15,5 Ah
Self discharge @ 25°C	per month		2,5 - 3 %
Internal Resistance @ 25°C	fully charged		approx 12 mΩ
Maximum current @ 25°C	charging		7,8 A
	discharging	(5sec)	390 A
Charge Voltage @25°C	Float (-18mV/°C)		2,27 - 2,29 V/Cell
Charge Voltage @25°C	Cyclic (-30mV/°C)		2,41 - 2,48 V/Cell

Other specifications			
Design Floating Life @ 20°C			3-5 Years
Dimensions LxWxH (± 2mm)			165x176x127 mm
	Total height		127 mm
Operating Temperature (storage)			-20 to +50 °C
Separator			Absorbent Glass Mat
Grid alloy			Calcium / Tin lead alloy
Case and cover			ABS / VDS
Electrolyte			Sulphuric Acid
Terminal / Length			M5 / 12mm insert
Optional terminal types			none
Torque setting			4-5 Nm
Weight			7,7 (±5%) kg

- | Innovative Features | |
|---------------------|---|
| • | Completely maintenance free, sealed construction eliminates the need for adding water |
| • | Fully tank formed plates |
| • | Analytical grade electrolyte |
| • | Spill proof / leak proof |
| • | Valve regulated Max internal pressure 2,5 psi |
| • | Multi-position usage |
| • | ABS Case and cover (V0 optional) |
| • | Low self discharge |
| • | FAA and IATA approved as non-hazardous |
| • | Built to comply with IEC 8962, DIN 43534, BS 6290 Pt4, Eurobat |



Constant Amps Discharge - Amps at 25°C																								
V/Cell	5m	10m	15m	20m	25m	30m	35m	40m	45m	50m	55m	60m	90m	2h	3h	4h	5h	6h	7h	8h	9h	10h	12h	20h
1,80	77,7	52,4	42,5	31,9	27,6	24,6	22,3	20,5	18,7	17,4	16,2	15,5	11,5	8,74	6,31	5,04	4,29	3,39	3,04	2,77	2,56	2,37	2,08	1,29
1,75	82,4	55,5	44,9	34,0	29,3	25,6	23,2	21,3	19,4	18,1	16,9	15,9	11,8	8,97	6,50	5,20	4,42	3,50	3,15	2,86	2,63	2,41	2,12	1,30
1,70	86,2	58,1	46,4	34,8	30,2	26,1	23,8	21,8	19,9	18,5	17,3	16,2	12,0	9,10	6,54	5,24	4,45	3,52	3,17	2,87	2,64	2,43	2,13	1,30
1,65	89,6	60,5	48,2	36,1	31,4	27,0	24,5	22,5	20,5	19,1	17,8	16,6	12,2	9,19	6,59	5,27	4,48	3,55	3,20	2,90	2,68	2,44	2,16	1,31
1,60	92,6	62,4	49,4	37,4	32,3	27,6	25,1	23,0	21,0	19,5	18,2	16,9	12,4	9,23	6,63	5,30	4,51	3,56	3,21	2,92	2,69	2,46	2,16	1,31

Constant Power Discharge - Watts per Block at 25°C																								
V/Cell	5m	10m	15m	20m	25m	30m	35m	40m	45m	50m	55m	60m	90m	2h	3h	4h	5h	6h	7h	8h	9h	10h	12h	20h
1,80	858	591	484	363	318	282	256	235	218	203	188	179	134	102	75,0	60,1	51,1	40,4	36,3	33,2	30,8	28,5	17,6	15,3
1,75	913	627	511	387	337	293	266	244	227	211	195	183	137	105	77,3	62,0	52,7	41,7	37,5	34,1	31,6	29,0	18,0	15,6
1,70	952	654	529	397	347	300	273	250	233	217	200	188	140	106	77,7	62,4	53,2	42,1	37,9	34,5	31,7	29,2	18,0	15,7
1,65	991	683	550	412	362	309	281	258	240	223	206	192	142	107	78,3	62,8	53,4	42,4	38,2	34,8	32,2	29,3	18,0	15,7
1,60	1023	703	563	426	372	316	287	264	244	228	210	195	144	108	78,7	63,1	53,9	42,6	38,4	35,0	32,3	29,5	18,1	15,9

Revision: EN201707-0

Your Wing Dealer :

