



BTX 12-80LS

12V - 80 Ah (High Rate)
1720W @ 15 minutes



Electrical specifications

Nominal Voltage		12 V
Capacity 25°C to 1,8V/c	20 hour rate	83,8 Ah
	10 hour rate	79,0 Ah
	8 hour rate	74,6 Ah
	3 hour rate	62,4 Ah
	1 hour rate	52,3 Ah
Self discharge @ 25°C	per month	2 - 2,5 %
Internal Resistance	fully charged	approx 5 mΩ
Maximum current @ 25°C	charging	24 A
Short Circuit @ 25°C		>1350 A
Charge Voltage @25°C	Float (-3mV/°C/c)	2,27 - 2,29 V/Cell
Charge Voltage @25°C	Cyclic (-5mV/°C/c)	2,38 - 2,40 V/Cell

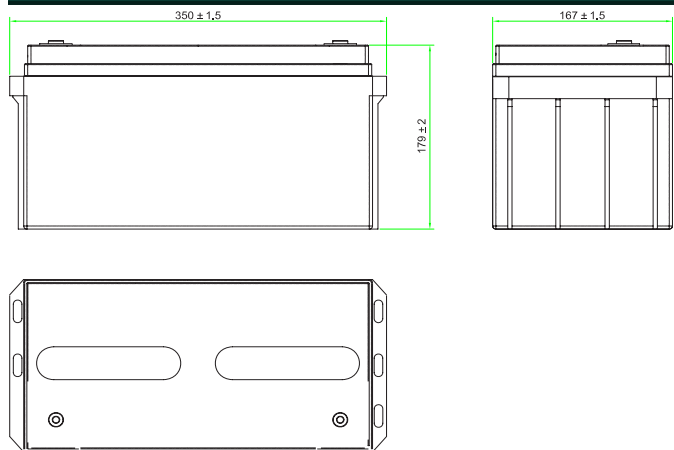
Other specifications

Design Floating Life @ 20°C		12 Years
Dimensions LxWxH (± 1mm)		350x167x179 mm
	Total height	184 mm
Operating Temperature (storage)		-20 to +50 °C
Separator		Absorbent Glass Mat
Grid alloy		Calcium / Tin lead alloy
Case and cover		ABS
Electrolyte		Sulphuric Acid
Terminal / Length		M6 insert
Optional terminal types		none
Torque setting		8,5 -11 Nm
Weight		26,2 (±5%) kg

Innovative Features

- Longlife 12 year design
- High Discharge Rate
- Lead-Calcium casted grids
- AGM separators for improved electrolyte distribution
- BTX-LS Capacity range: 17-200Ah
- Designed in conformance with the DIN EN 60896-2:1997 standard
- Extremely low gassing
- Reduced self discharge
- 100% recyclable
- No limitations for transport via road, rail, boat or air
- BTX-LS batteries are maintenance free

Dimensions



Constant Amps Discharge - Amps at 25°C

V/Cell	5m	10m	15m	20m	25m	30m	35m	40m	45m	50m	55m	60m	90m	2h	3h	4h	5h	6h	7h	8h	9h	10h	12h	20h
1,80	212	168	136	111	96,0	86,0	76,1	68,8	63,0	58,7	55,2	52,3	36,6	28,7	20,8	16,3	13,6	11,7	10,3	9,32	8,53	7,90	6,77	4,19
1,75	221	174	141	115	98,9	88,3	78,1	70,5	64,6	60,1	56,5	53,5	37,4	29,3	21,3	16,6	13,8	11,9	10,5	9,48	8,67	8,03	6,87	4,26
1,70	237	186	150	122	105	93,7	82,8	74,6	68,2	63,5	59,6	56,4	39,3	30,8	22,3	17,4	14,5	12,4	11,0	9,90	9,05	8,37	7,14	4,44
1,65	253	197	159	129	111	99,0	87,4	78,7	71,9	66,8	62,7	59,2	41,3	32,3	23,3	18,2	15,1	13,0	11,5	10,3	9,43	8,71	7,42	4,62
1,60	269	208	167	136	117	104	92,0	82,8	75,6	70,2	65,8	62,1	43,2	33,8	24,4	19,0	15,8	13,5	11,9	10,7	9,80	9,06	7,69	4,80

Constant Power Discharge - Watts per Cell at 25°C

V/Cell	5m	10m	15m	20m	25m	30m	35m	40m	45m	50m	55m	60m	90m	2h	3h	4h	5h	6h	7h	8h	9h	10h	12h	20h
1,80	413	315	247	201	173	155	139	127	117	108	101	94,5	67,9	54,5	41,2	33,0	28,0	24,2	21,5	19,5	18,0	16,7	14,4	8,42
1,75	434	329	257	209	180	161	144	131	121	112	104	97,4	69,9	56,1	42,4	33,8	28,7	24,8	22,0	20,0	18,3	17,1	14,7	8,55
1,70	456	343	267	217	187	167	149	135	125	115	107	100	71,9	57,7	43,5	34,7	29,4	25,4	22,5	20,4	18,7	17,4	15,0	8,92
1,65	477	356	277	225	193	172	154	140	129	119	110	103	74,0	59,3	44,7	35,5	30,1	26,0	23,0	20,8	19,1	17,8	15,2	9,28
1,60	498	370	287	233	200	178	159	144	133	122	114	106	76,0	60,9	45,8	36,4	30,8	26,5	23,5	21,3	19,5	18,1	15,5	9,65

Revision: 201603-1

Your Wing Dealer :

