



# ES 65-12

## 12V-65Ah



### Features

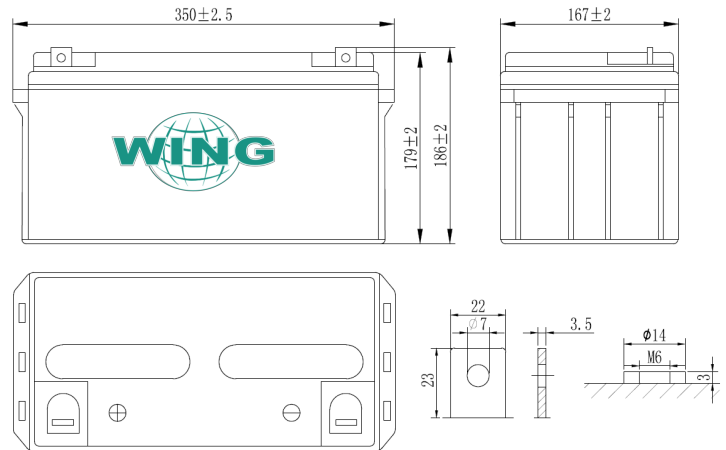
- High purity lead calcium grid plates to prolong service life and enhance corrosion resistance
- Low resistance microporous glass fibre separators, AGM VRLA spill resistant design
- One way, self-regulating pressure relief valve allows gas to escape and prevents the ingress of oxygen
- High conductivity, leak resistant female terminal thread for ease of installation
- Heat sealed lid to box weld for superior integrity
- Flame arrestors for added safety

### Electrical Specification

Nominal Voltage	12V
20-hr rate Capacity to 1.8V/cell at 20°C	42,5 Ah
10-hr rate Capacity to 1.8V/cell at 20°C	68,2 Ah
10-min rate Constant Power 1.6V/cell at 20°C	246 Watts

### Dimensions

Length	350 mm
Width	167 mm
Height	179 mm
Height over terminals	179 mm
Min height required above terminals	179 mm
Weight (typical)	20,5 kg



### Terminal Type

Female threaded terminal	T9/T5 mm
Torque	8,5 Nm

### Internal Resistance

Impedance (fully charged)	6,5 mΩ
---------------------------	--------

### Charge Voltage

Float charge voltage at 20°C	2.25~2.30 V/cell
Float charge voltage temperature correction factor (for variations from standard 20°C)	±3 mV/Cell/°C
Cyclic (or Boost) charge voltage at 20°C	2.42~2.49 V/cell
Cyclic charge voltage temperature correction factor (for variations from standard 20°C)	±4 mV/Cell/°C
<b>Charge Current</b>	
Maximum charge current limit	19,5 A
Remote Degassing Facility	-
Degassing Tube Diameter	-

### Operating Temperature Range

Storage (fully charged condition)	-20 °C to 50 °C
Charge	-10 °C to 50 °C
Discharge	-15 °C to 50 °C

### Storage

Capacity loss in storage at 20°C / month	<3 %
------------------------------------------	------

### Case Material

Standard option	ABS (UL94:V0 / HB)
-----------------	--------------------

### Design Life

EUROBAT Classification (High Performance)	6 - 9 years at 20 °C
-------------------------------------------	----------------------

### Maximum Discharge Current

1 Second	325 A
1 Minute	165 A
Short Circuit Current	878 A

Manufactured in ISO9001, ISO14001, OHSAS 18001 certified facility



### Standards

Compliant with:  
BS 6290-4: 1997  
BS EN 60896-21: 2004  
BS EN 60896-22: 2004



# ES 65-12

## 12V-65Ah

### Constant Current Discharge - Amps at 20°C (in MINUTES)

V/cell	5	10	15	20	25	30	35	40	45	50	55	60	90
1,6	205	137	107	87,8	74,1	65,0	59,6	53,6	48,8	45,6	42,8	40,3	29,9
1,63	202	135	106	87,0	73,5	64,5	59,1	53,2	48,4	45,3	42,4	40,0	29,8
1,65	199	132	105	85,6	72,3	63,7	58,4	52,6	47,8	44,7	41,9	39,7	29,7
1,7	190	127	101	82,5	69,7	61,8	56,6	50,9	46,3	43,3	40,6	38,7	29,4
1,75	182	121	97,4	79,7	67,3	60,3	55,3	49,7	45,2	42,3	39,6	37,9	29,0
1,8	172	115	92,2	75,5	63,7	58,0	53,2	47,9	43,5	40,7	38,2	36,8	28,7

### Constant Current Discharge - Amps at 20°C (in HOURS)

V/cell	2	3	4	5	6	7	8	9	10	12	20
1,6	23,8	16,6	13,6	11,6	10,1	8,89	7,96	7,22	6,62	5,62	3,47
1,63	23,7	16,5	13,6	11,6	10,1	8,92	7,93	7,19	6,60	5,61	3,47
1,65	23,6	16,5	13,5	11,5	10,1	8,87	7,91	7,16	6,60	5,61	3,47
1,7	23,4	16,4	13,4	11,5	10,0	8,83	7,85	7,14	6,58	5,60	3,46
1,75	23,0	16,3	13,3	11,4	9,95	8,78	7,80	7,11	6,55	5,56	3,44
1,8	22,5	15,8	12,9	11,0	9,65	8,60	7,57	7,08	6,50	5,53	3,41

### Constant Power Discharge - Watts per Cell at 20°C (in MINUTES)

V/cell	5	10	15	20	25	30	35	40	45	50	55	60	90
1,6	358	246	196	161	137	122	111	100	91,2	85,8	80,8	76,6	56,8
1,63	353	243	194	159	136	121	111	99,5	90,4	85,1	80,2	76,0	56,7
1,65	348	238	192	157	134	119	109	98,3	89,3	84,1	79,2	75,4	56,4
1,7	333	229	184	151	129	115	106	95,3	86,6	81,5	76,8	73,5	55,9
1,75	319	219	178	146	124	113	103	93,0	84,5	79,5	74,9	72,1	55,1
1,8	301	206	169	138	118	109	99,5	89,5	81,4	76,6	72,2	69,8	54,5

### Constant Power Discharge - Watts per Cell at 20°C (in HOURS)

V/cell	2	3	4	5	6	7	8	9	10	12	20
1,6	45,8	32,5	26,6	22,9	20,0	17,5	15,8	14,3	13,2	11,2	6,95
1,63	45,7	32,4	26,6	22,8	19,9	17,6	15,7	14,2	13,1	11,2	6,93
1,65	45,6	32,3	26,5	22,7	19,9	17,5	15,7	14,2	13,1	11,2	6,93
1,7	45,2	32,1	26,3	22,6	19,7	17,4	15,6	14,1	13,1	11,1	6,91
1,75	44,5	31,9	26,1	22,4	19,6	17,3	15,4	14,1	13,0	11,1	6,87
1,8	43,4	30,9	25,3	21,7	19,0	16,9	15,0	14,0	12,9	11,0	6,83