



BTX 12-17 LS

12V-16,4Ah



Features

- High purity lead calcium grid plates to prolong service life and enhance corrosion resistance
- Low resistance microporous glass fibre separators, AGM VRLA spill resistant design
- One way, self-regulating pressure relief valve allows gas to escape and prevents the ingress of oxygen
- High conductivity, leak resistant female terminal thread for ease of installation
- Heat sealed lid to box weld for superior integrity
- Flame arrestors for added safety

Electrical Specification

Nominal Voltage	12V
20-hr rate Capacity to 1.75V/cell at 20°C	16,4 Ah
10-hr rate Capacity to 1.75V/cell at 20°C	15,9 Ah
10-min rate Constant Power 1.6V/cell at 20°C	96,6 Watts

Dimensions

Length	181 mm
Width	77 mm
Height	167 mm
Height over terminals	167 mm
Min height required above terminals	150 mm
Weight (typical)	5,9 kg

Terminal Type

Female threaded terminal	5 mm
Torque	6,2 Nm

Internal Resistance

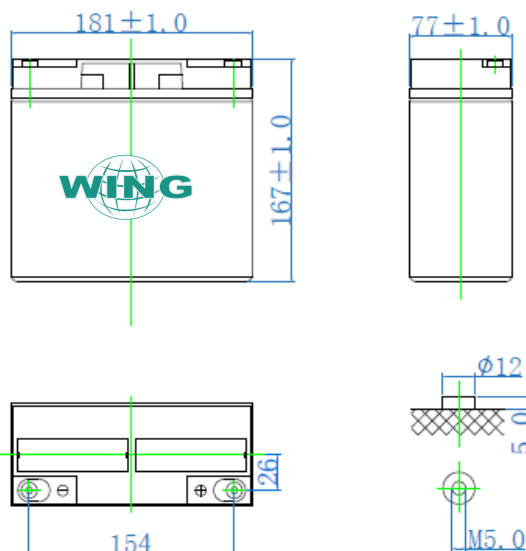
Impedance (fully charged)	15 mΩ
---------------------------	-------

Charge Voltage

Float charge voltage at 20°C	2.247~2.317 V/cell
Float charge voltage temperature correction factor (for variations from standard 20°C)	-3,3 mV/Cell/°C
Cyclic (or Boost) charge voltage at 20°C	2.425~2.475V/cell
Cyclic charge voltage temperature correction factor (for variations from standard 20°C)	-5 mV/Cell/°C
Charge Current	
Maximum charge current limit	5,95 A
Remote Degassing Facility	No
Degassing Tube Diameter	- mm

Operating Temperature Range

Storage (fully charged condition)	-20 °C to 60 °C
Charge	-10 °C to 60 °C
Discharge	-20 °C to 60 °C



Storage

Capacity loss in storage at 20°C / month	3 %
--	-----

Case Material

Standard option	HB - UL94:V0 / ABS
-----------------	--------------------

Design Life

EUROBAT Classification (High Performance)	5 years
---	---------

Maximum Discharge Current

1 Second	255 A (5 s)
1 Minute	80 A
Short Circuit Current	1450 A

Manufactured in ISO9001, ISO14001, OHSAS 18001 certified facility



Standards

Compliant with:
 BS 6290-4: 1997
 BS EN 60896-21: 2004
 BS EN 60896-22: 2004



BTX 12-17 LS

12V-16,4Ah

Constant Current Discharge - Amps at 20°C (In MINUTES)

V/cell	5	10	15	20	25	30	35	40	45	50	55	60	90
1,6	80	56,6	44,7	35,1	29,3	25,6	22,7	20,3	18,7	17,2	15,9	14,8	10,7
1,63	77,6	55	43,5	34,1	28,6	24,9	22,2	19,8	18,2	16,7	15,5	14,4	10,4
1,65	75,2	53,5	42,4	33,2	27,8	24,3	21,5	19,3	17,8	16,3	15	14,1	10,2
1,7	70,5	50,4	40,1	31,4	26,5	22,9	20,6	18,4	16,9	15,6	14,3	13,4	9,74
1,75	65,7	47,4	37,8	29,6	25,2	21,6	19,6	17,5	16	14,7	13,6	12,7	9,22
1,8	62,9	45,6	36,5	28,6	24,6	21,1	19,1	17,1	15,6	14,4	13,3	12,4	9,01

Constant Current Discharge - Amps at 20°C (in HOURS)

V/cell	2	3	4	5	6	7	8	9	10	12	20
1,6	8,39	5,84	4,54	3,71	3,1	2,6	2,29	2,02	1,82	1,51	0,88
1,63	8,17	5,69	4,42	3,61	3,03	2,55	2,24	1,98	1,79	1,48	0,87
1,65	7,96	5,54	4,31	3,52	2,94	2,5	2,2	1,95	1,77	1,46	0,86
1,7	7,58	5,28	4,1	3,35	2,8	2,41	2,12	1,88	1,71	1,42	0,84
1,75	7,2	5,02	3,9	3,18	2,67	2,31	2,05	1,81	1,65	1,38	0,82
1,8	7,05	4,91	3,81	3,11	2,61	2,22	1,97	1,76	1,59	1,34	0,81

Constant Power Discharge - Watts per Cell at 20°C (in MINUTES)

V/cell	5	10	15	20	25	30	35	40	45	50	55	60	90
1,6	137	96,6	76,2	59,4	50,2	43,2	38,6	35,2	32	29,6	27,6	26	18,3
1,63	134	94,8	74,8	58,4	49,4	42,5	38	33,7	31,5	29,2	27,2	25,7	18
1,65	131	92,9	73,5	57,4	48,5	41,8	37,4	33,2	31,1	28,8	26,8	25,4	17,9
1,7	125	89,4	70,8	55,4	46,8	40,4	36,2	32,1	30,1	27,9	26	24,6	17,3
1,75	120	85,7	68,2	53,4	45,1	39	35,1	32	29,2	27,1	25,3	23,9	16,8
1,8	113	82,2	65,5	51,3	43,5	37,6	33,9	31	28,2	26,2	24,5	23,2	16,3

Constant Power Discharge - Watts per Cell at 20°C (in HOURS)

V/cell	2	3	4	5	6	7	8	9	10	12	20
1,6	14,5	9,89	7,71	6,25	5,18	4,52	3,99	3,53	3,19	2,66	1,57
1,63	14,3	9,7	7,6	6,16	5,11	4,45	3,93	3,48	3,14	2,62	1,54
1,65	14,1	9,6	7,51	6,08	5,05	4,4	3,89	3,44	3,1	2,59	1,53
1,7	13,6	9,31	7,28	5,91	4,9	4,27	3,77	3,34	3,02	2,51	1,48
1,75	13,3	9,12	7,09	5,74	4,76	4,15	3,67	3,25	2,93	2,44	1,45
1,8	12,9	8,83	6,87	5,56	4,62	4,03	3,55	3,15	2,84	2,37	1,4